



Electrolux
PROFESSIONAL

**Premium Serisi Tezgah-Evyeler
1600 mm İki Taraftan Kapılı Dolaplı
Çalışma Tezgahı - Pass-Through**

SIRA # _____

MODEL # _____

ADI # _____

SIS # _____

AIA # _____



133086 (TND1600EN)

İki taraftan kapılı (pass-thru)
dolaplı çalışma tezgahı, 1
ara raflı ve 4 kayar kapılı, (6
ayaklı) - 1600 mm

Ana Özellikler

- Dolaplı çalışma tezgahı 125 mm çapında tekerlekler (2'si frenli) üzerine de monte edilebilir. Tekerlekler opsiyonel aksesuardır.
- Paslanmaz çelik kulplar hem hijyeniktir hem de güvenilirdir.
- Tezgahın sağlamlığı, stabilitesi ve güvenilirliği doğru olarak test edilmiştir.

Konstruksiyon

- İçteki paslanmaz çelik, kaynaklı karkas yapı, konstruksiyonu çok güçlendirir ve dayanıklı kılar.
- 8/10 kalınlığında taban panelinin ön kesiti 40 mm yüksekliktedir; sac kenarları yukarı doğru kıvrılmıştır, altında takviye bulunur. Konstruksiyonu daha da güçlendirmek için bacaklara kaynaklanmıştır.
- 10/10 kalınlıkta 304 AISI paslanmaz çelik taban paneli 15/10 kalınlıkta alt takviyelerle güçlendirilmiştir.
- Köşeleri perçinli, paslanmaz çelik, çapraz güçlendiricili ara raf.
- 10 mm yarıçaplı köşeli ve 13 mm derinlikte 100 mm yükseklikte sırt.
- Tamamen AISI 304 paslanmaz çelikten yapılmış ağır hizmet tipi konstrüksiyon maksimum dayanıklılık sağlar.
- Yüksekliği 150 mm, çapı 54 mm olan, -35/+25 mm ayarlanabilir 304 AISI paslanmaz çelik ayaklar.

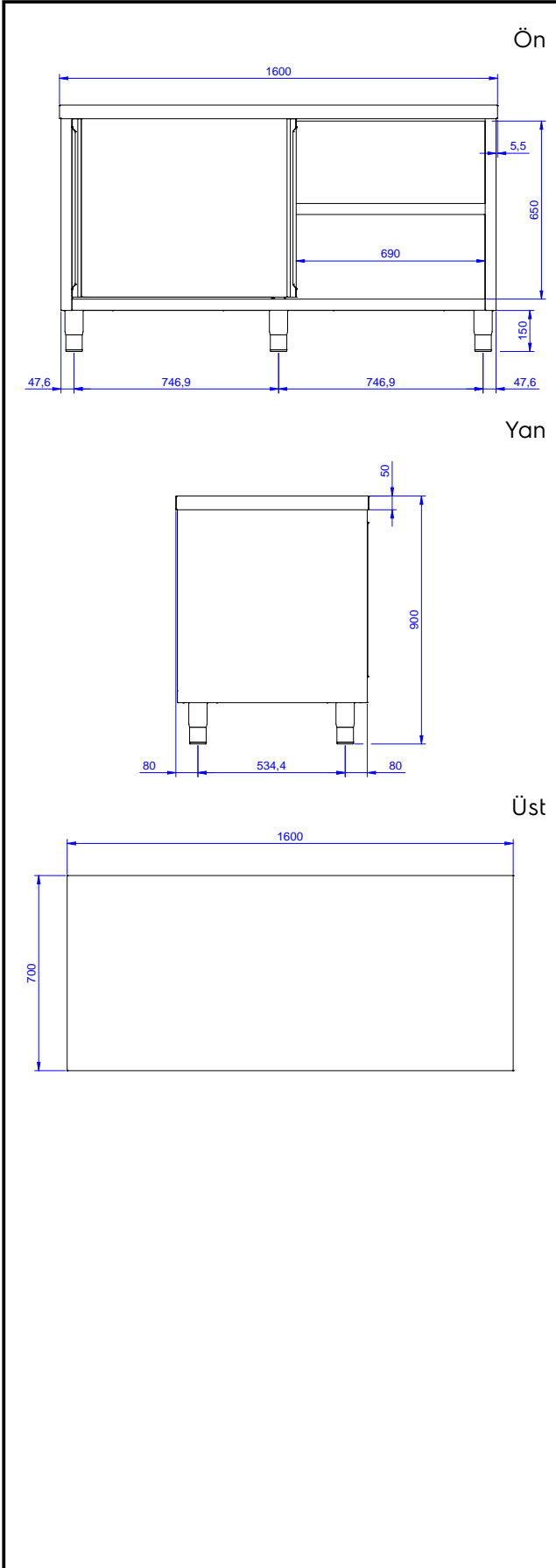
Opsiyonel Aksesuarlar

- Dolaplar için 4'lü tekerlek kiti (2'si PNC 855299 □ frenli), D=1000 mm

Onay: _____



Experience the Excellence
www.electroluxprofessional.com
professional@electroluxprofessional.com



Temel bilgiler:

| | |
|--|---------|
| Dolap genişliği: 133086 (TND1600EN) | 1545 mm |
| Dolap derinliği: | 604 mm |
| Dolap yüksekliği: | 610 mm |
| Dış boyutlar, Genişlik: | 1600 mm |
| Dış boyutlar, Derinlik: | 700 mm |
| Dış boyutlar, Yükseklik: | 900 mm |
| Kapı tipi ve sayısı: | 4 Kayar |
| Üst tabla kalınlığı: | 50 mm |
| Net ağırlık: | 65 kg |